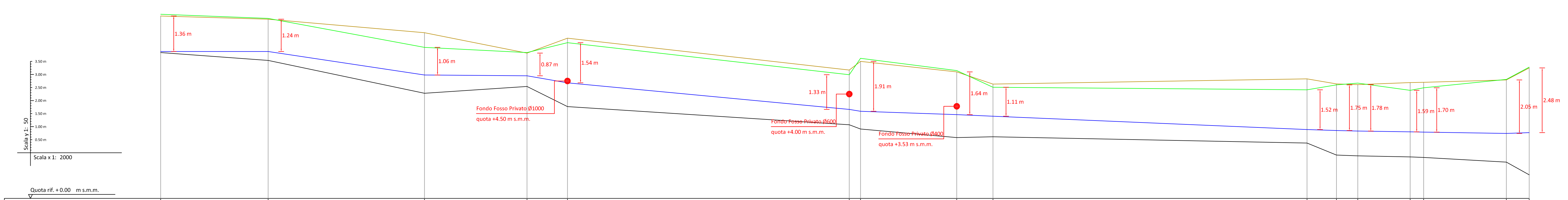


CRITICITA' ORIGINALI NESSUNO

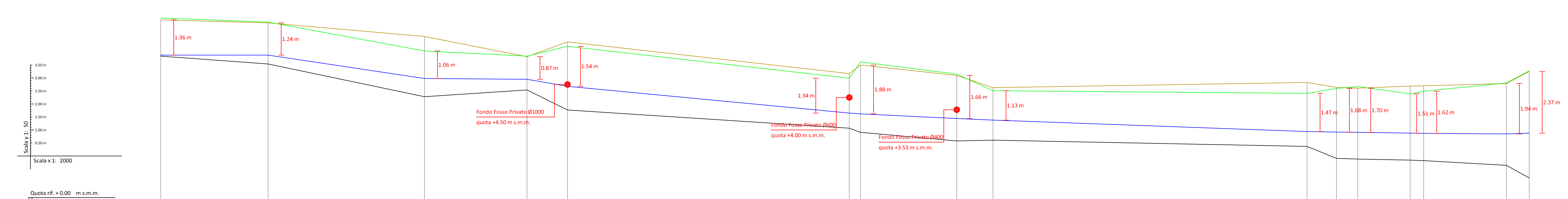
PROFILO LONGITUDINALE - TEMPO DI PIOGGIA 1h
T_r = 20 anni



Nome sezione	INT_PAO_001	INT_PAO_001	INT_PAO_04	INT_PAO_05	PAO_04	PAO_05	INT_PAO_09	PAO_07	INT_PAO_10	INT_PAO_14	INT_PAO_15	PAO_09	INT_PAO_16	INT_PAO_17	INT_PAO_18	INT_PAO_14
Distanza parziale (m)		165.00	240.00	157.35	62.17	432.70	147.71	55.63	482.11	45.18	32.77	80.43	126.97	35.00		
Distanza progressiva (m)	0.00	165.00	405.00	562.35	624.52	1057.22	1204.93	1260.56	1742.67	1787.85	1820.62	1901.05	2027.92	2062.92	2107.92	2107.92
Argine Sx (m s.m.m.)	7.06	6.90	5.79	4.05	5.99	5.97	4.74	4.30	4.15	4.35	4.42	4.14	4.24	4.56	5.03	5.03
Quota Fondo (m s.m.m.)	5.59	5.29	4.05	4.29	3.52	2.66	2.66	2.33	2.36	1.66	1.63	1.59	1.57	1.39	1.00	1.00
Argine Dx (m s.m.m.)	6.99	6.87	6.55	5.57	6.14	6.14	4.92	4.85	4.38	4.38	4.38	4.44	4.45	4.54	5.00	5.00
Quota pelo libero (m s.m.m.)	5.63	5.63	4.73	4.70	4.43	3.37	3.37	3.19	3.13	2.69	2.67	2.66	2.62	2.60	2.53	2.53

CRITICITA' ORIGINALI NESSUNO

PROFILO LONGITUDINALE - TEMPO DI PIOGGIA 10h
T_r = 20 anni



Nome sezione	INT_PAO_001	INT_PAO_001	INT_PAO_04	INT_PAO_05	PAO_04	PAO_05	INT_PAO_09	PAO_07	INT_PAO_10	INT_PAO_14	INT_PAO_15	PAO_09	INT_PAO_16	INT_PAO_17	INT_PAO_18	INT_PAO_14
Distanza parziale (m)		165.00	240.00	157.35	62.17	432.70	147.71	55.63	482.11	45.18	32.77	80.43	126.97	35.00		
Distanza progressiva (m)	0.00	165.00	405.00	562.35	624.52	1057.22	1204.93	1260.56	1742.67	1787.85	1820.62	1901.05	2027.92	2062.92	2107.92	2107.92
Argine Sx (m s.m.m.)	7.06	6.90	5.79	4.05	5.99	5.97	4.74	4.30	4.15	4.35	4.42	4.14	4.24	4.56	5.03	5.03
Quota Fondo (m s.m.m.)	5.59	5.29	4.05	4.29	3.52	2.66	2.66	2.33	2.36	1.66	1.63	1.59	1.57	1.39	1.00	1.00
Argine Dx (m s.m.m.)	6.99	6.87	6.55	5.57	6.14	6.14	4.92	4.85	4.38	4.38	4.38	4.44	4.45	4.54	5.00	5.00
Quota pelo libero (m s.m.m.)	5.63	5.63	4.73	4.70	4.43	3.37	3.37	3.19	3.13	2.69	2.67	2.66	2.62	2.60	2.53	2.53